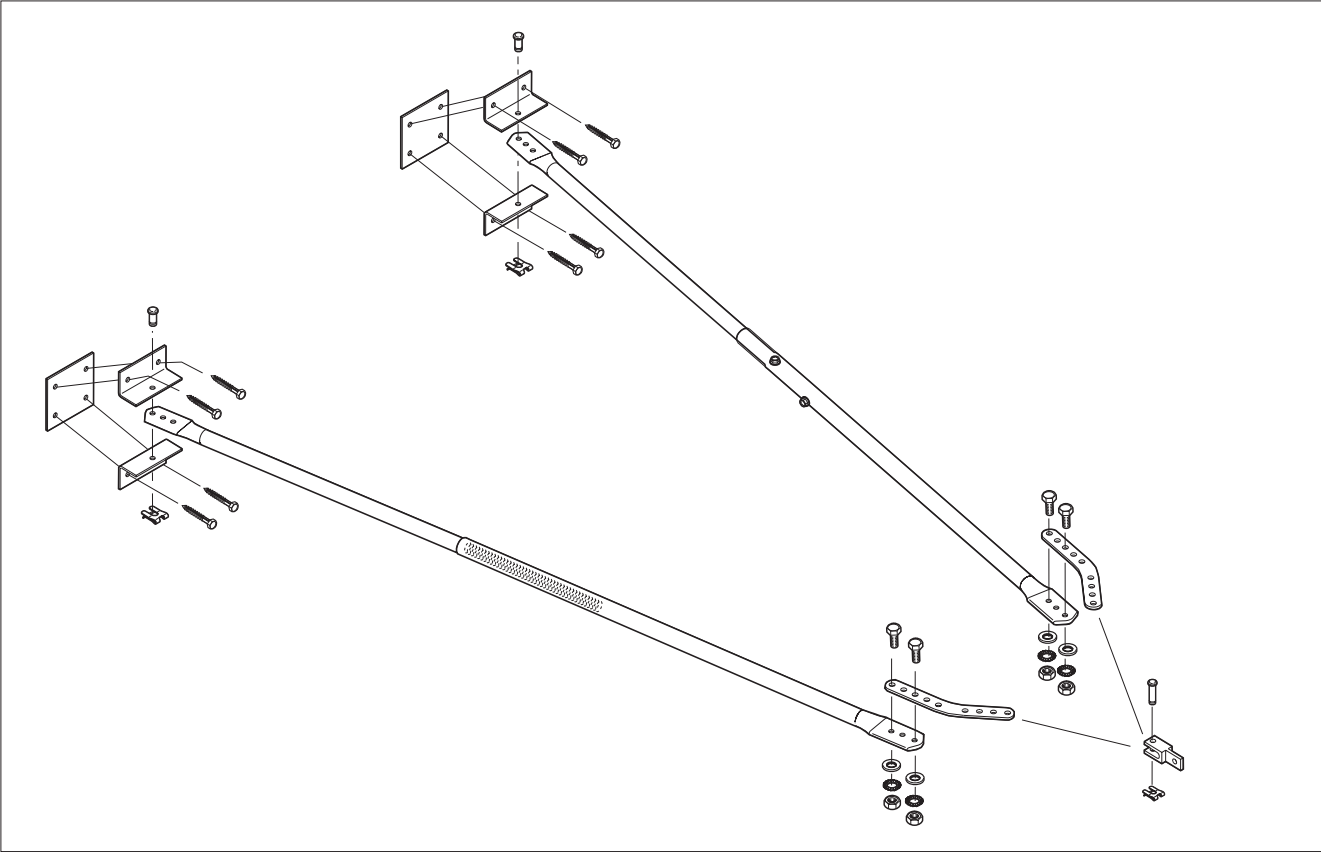
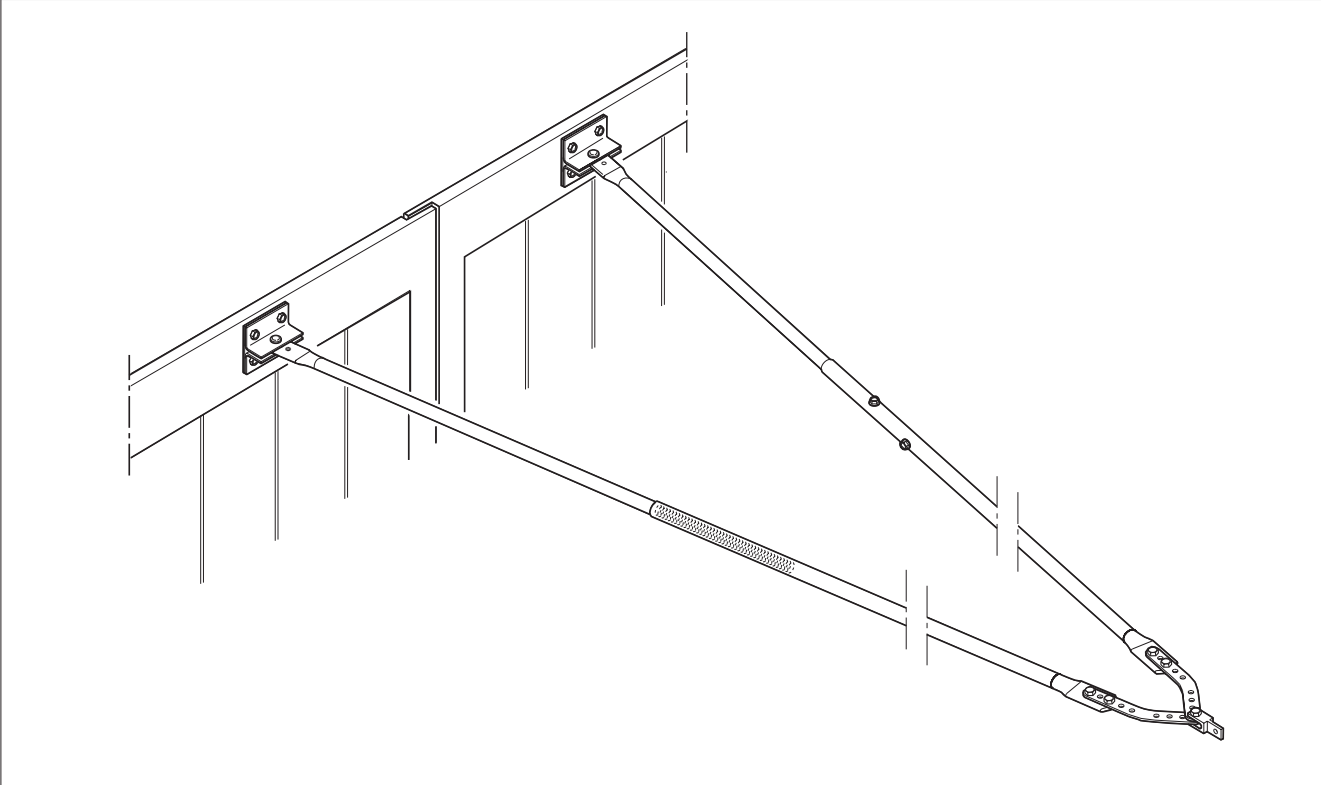
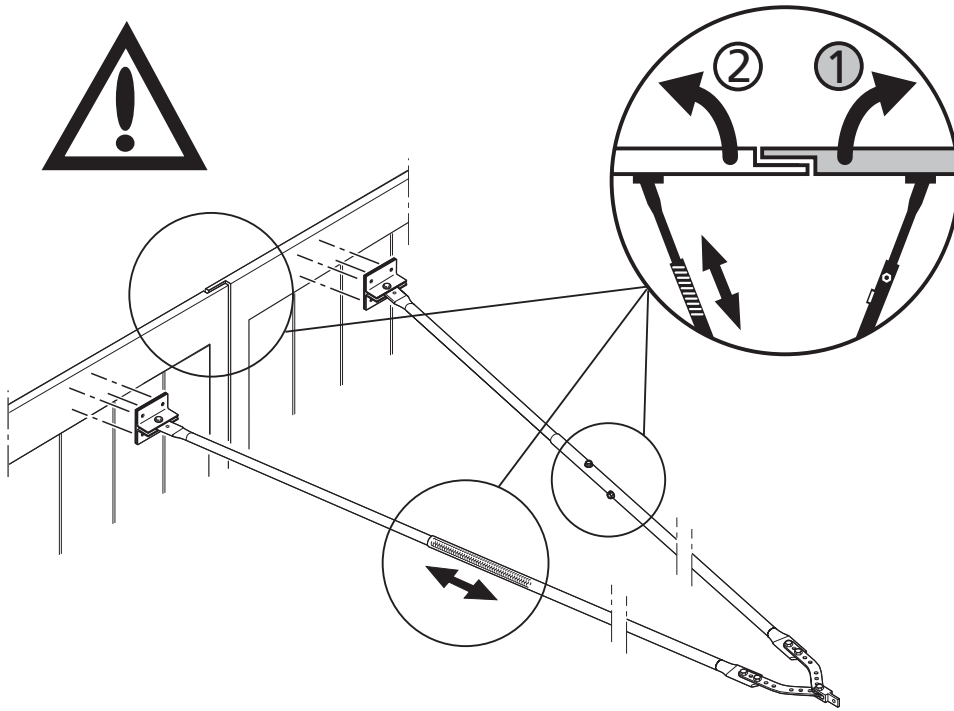


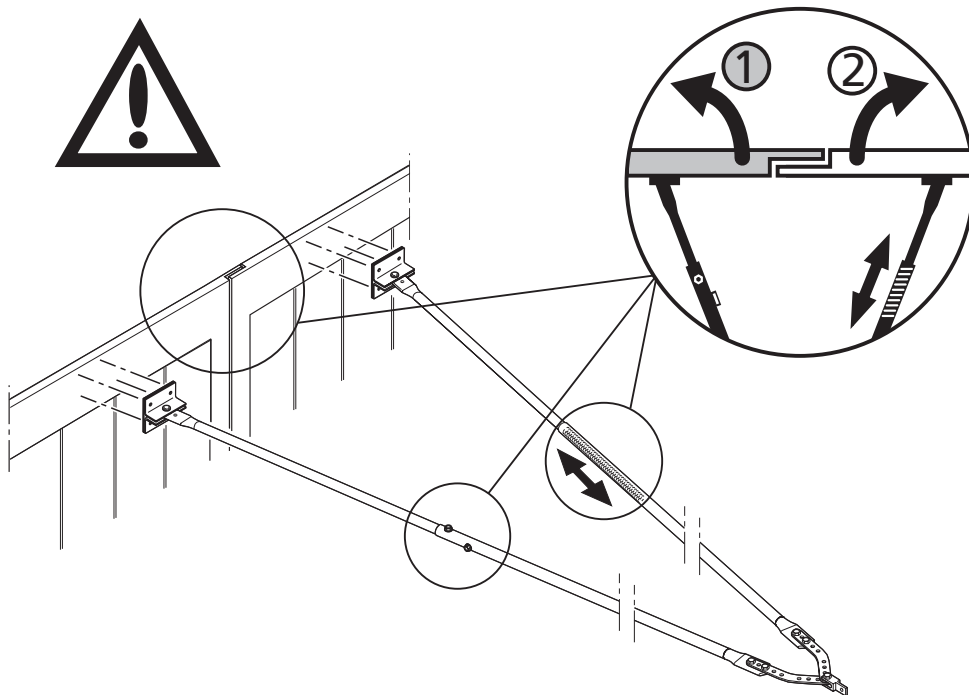
V-Kit 103



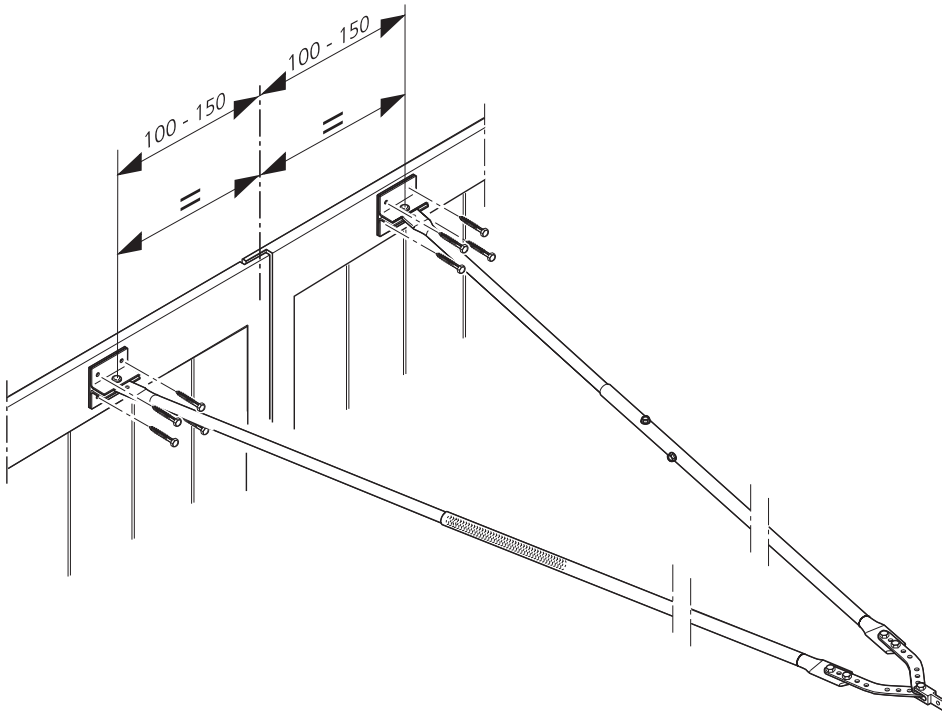
1 A



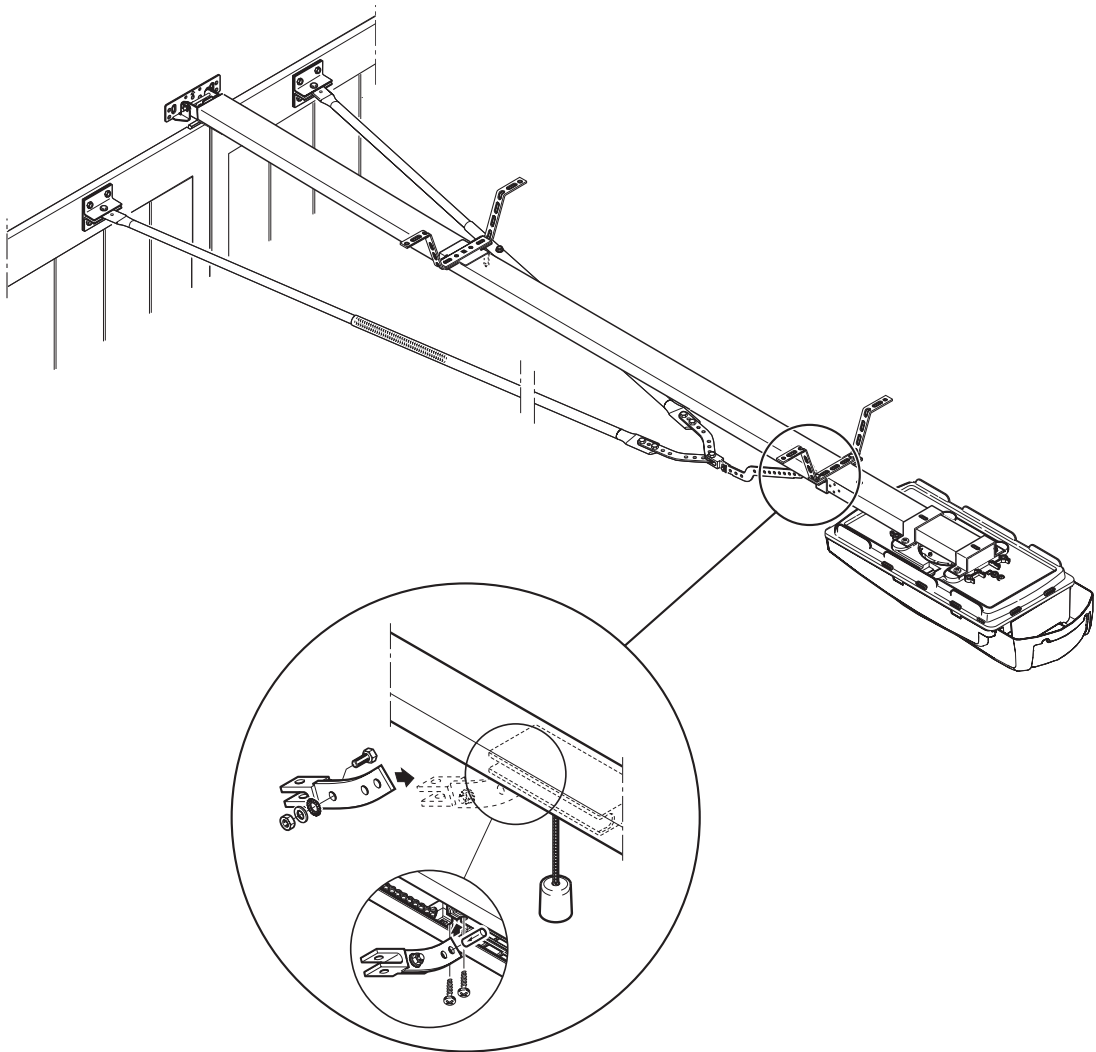
1 B



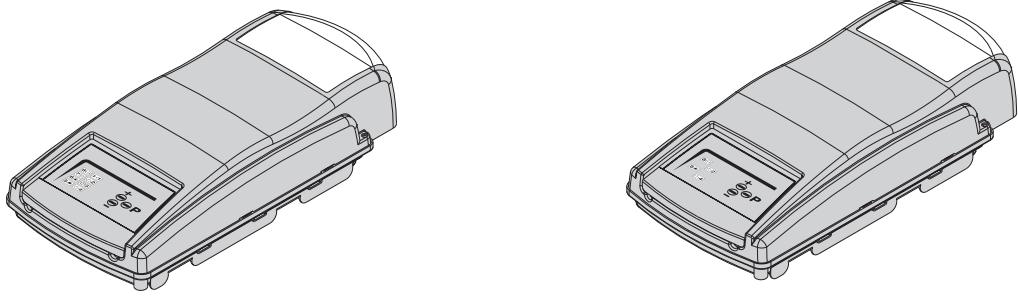
2



3



4



-
- (D) Diese Antriebe müssen im Werk verkabelt werden!
- (GB) These operators have to be cabled in factory!
- (F) Ces opérateurs doivent être câblés à l'usine!
- (NL) Deze aandrijvingen moeten in de fabriek bekabeld worden!
- (I) Queste motorizzazioni devono essere cablati nella fabbrica!
- (E) ¡Estos operadores deben ser cableados en fábrica!
- (P) Estes accionamentos precisam ser cablados na fábrica!
- (H) E hajtásokat gyárilag kell kábelezni !
- (S) Denna drivanordningar skall kablas i fabriken!
- (PL) Napędy te muszą zostać okablowane w zakładzie !
- (CZ) Tyto pohony musí být v závodě propojeny kabely!
- (N) Disse drivmotorene må kables på fabrikken!