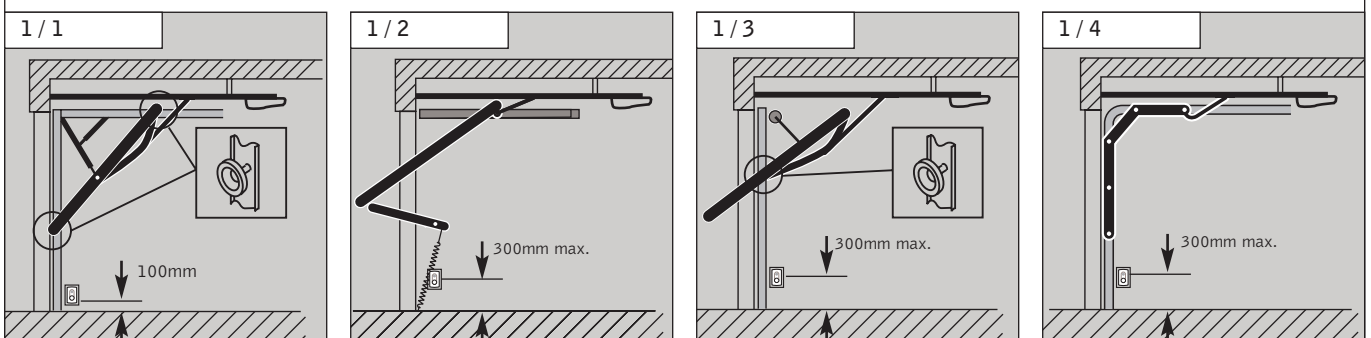


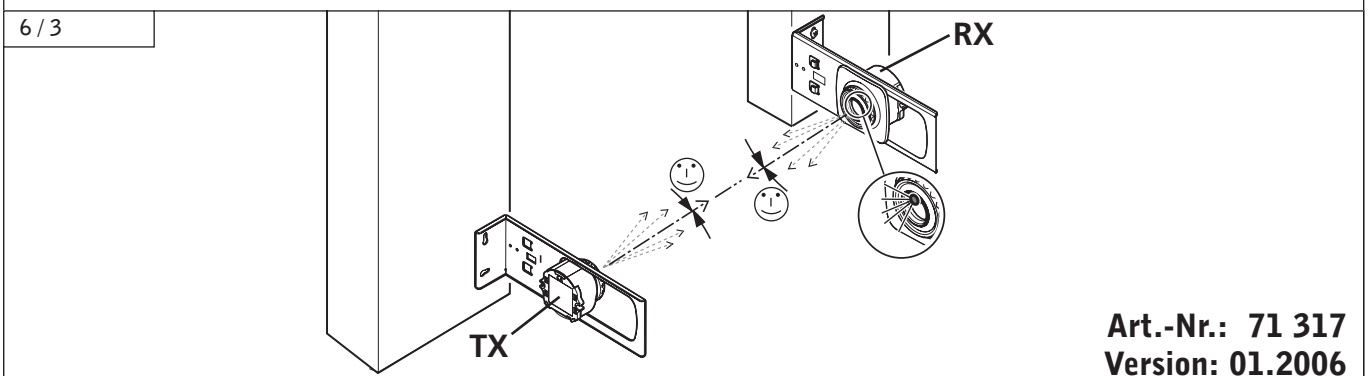
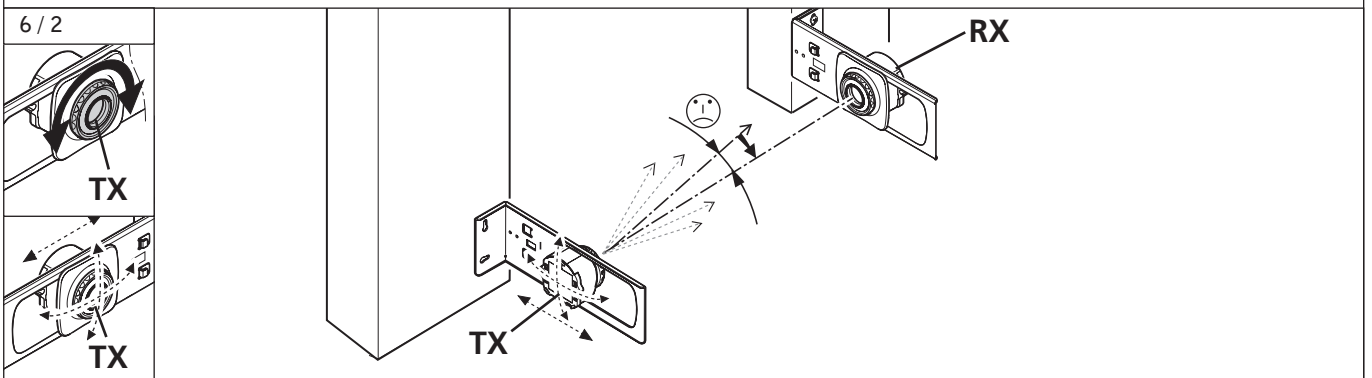
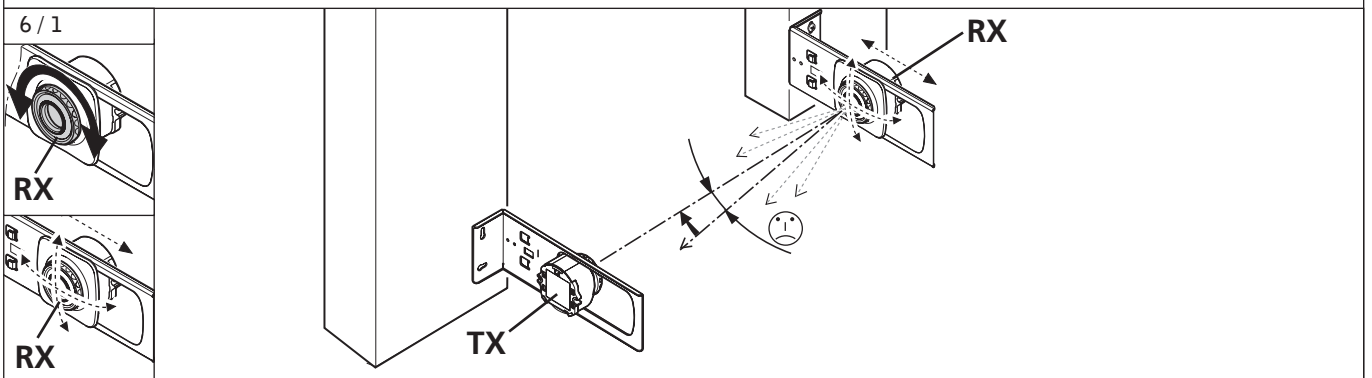
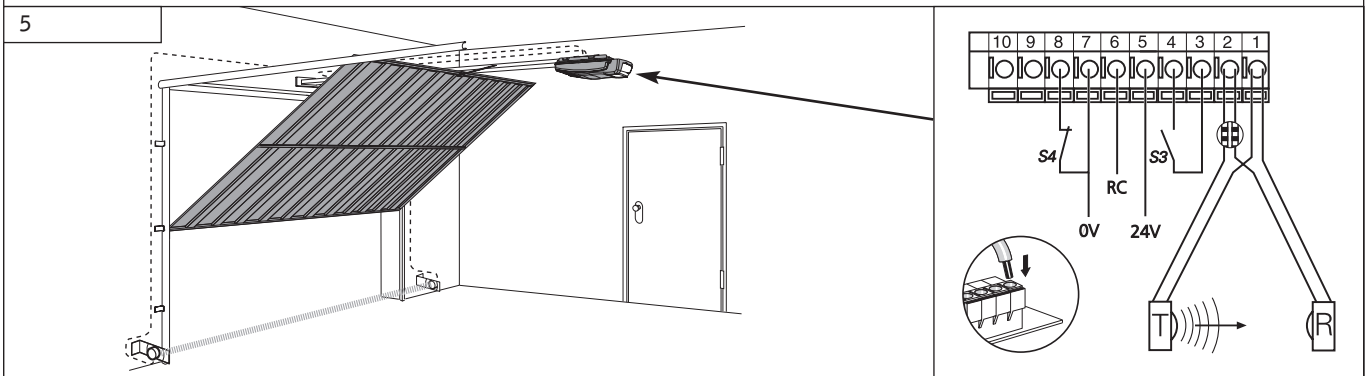
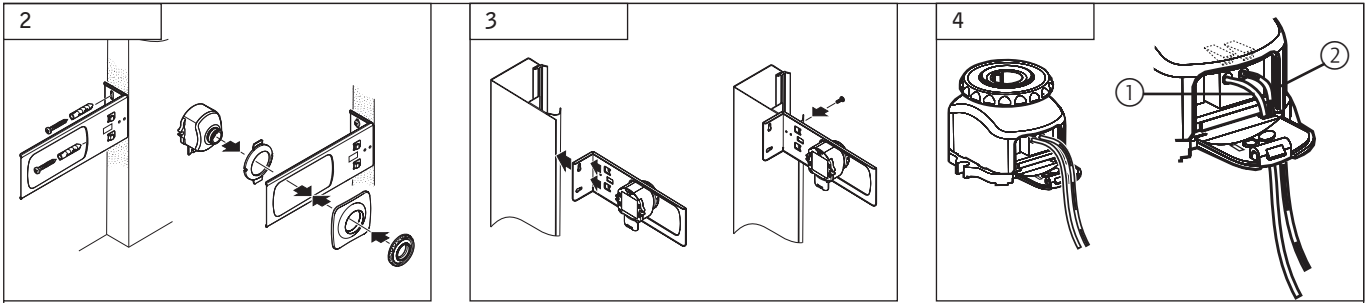
- GB** Keep these instructions for later reference! Copyright.
No part of this manual may be reproduced without our prior written approval.
We reserve the right to make technical changes in the interests of progress.
- D** Bitte sorgfältig aufbewahren! Urheberrechtlich geschützt.
Nachdruck, auch auszugsweise, nur mit unserer Genehmigung.
Änderungen, die dem technischen Fortschritt dienen, vorbehalten.
- F** A conserver soigneusement! Copyright
Toute reproduction même partielle interdite sans notre accord préalable.
Tous changements de construction réservés.
- NL** Deze handleiding zorgvuldig bewaren! Door de auteurswet beschermd.
Niets uit deze uitgave mag worden veelevoudigd en/of openbaar gemaakt door middel van druk,
fotocopie, microfilm of op welke andere wijze dan ook zonder voorafgaande toestemming van de uitgever.
Technische wijzigingen voorbehouden.
- I** Da conservare con cura! Diritti d'autore riservati.
Riproduzione, anche solo parziale, previa nostra autorizzazione.
La Ditta si riserva la facoltà di apportare modifiche al prodotto che servano allo sviluppo tecnologico.
- E** A conservar cuidadosamente! Copyright.
Prohibida la reproducción íntegra o parcial sin nuestra autorización.
Reservado el derecho a modificaciones en el interés del perfeccionamiento técnico.
- S** To Spara denna instruction för framtida bruk! Upphovsrättsskyddad.
Eftertryck, även delvis, endast med vårt tillstånd.
Med förbehåll för ändringar som tjänar den tekniska utvecklingen.
- N** Bevara den här bruksanvisningen väl! Beskyttet opphavsrett.
Ettertrykk - også i utdrag - bare med vår tillatelse.
Endringer, som tjener den tekniske utviklingen, forbeholdes.
- P** Guardar cuidadosamente! Reservados os direitos de autor.
Reprodução, mesmo parcialmente, só com a nossa autorização.
Sujeito a alterações que sirvam a evolução técnica.
- PL** Proszę starannie przechowywać! Wszelkie prawa zastrzeżone.
Powielanie, również częściowe, wyłącznie po uzyskaniu naszej zgody.
Zastrzegamy sobie prawo do zmian konstrukcyjnych.
- CZ** Prosim pečlivě uschovejte! Chráněně autorské právo:
Otisk, i ve zkráceně formě, pouze s naším pobolením. Změny jsou vyhrazeny.



Attention:

When mounting please observe by all means the installation instructions of the operator.
Pay special attention to the safety advice!





Art.-Nr.: 71 317
Version: 01.2006